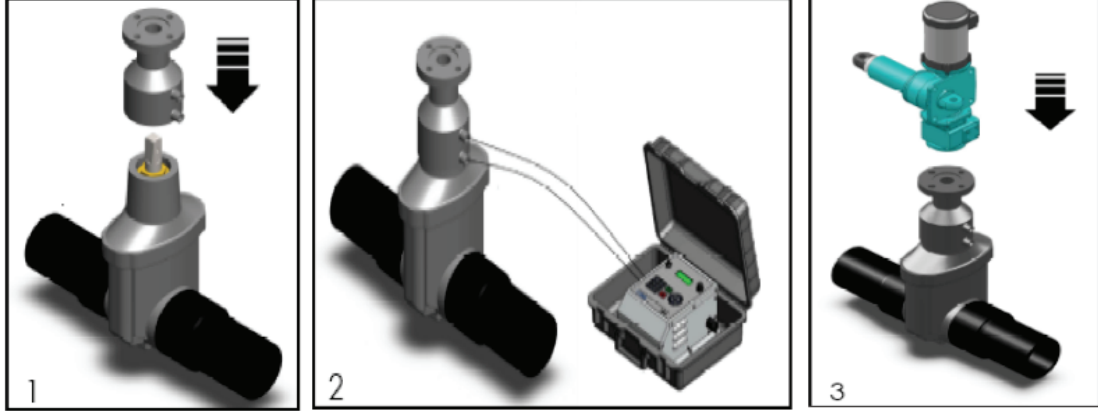
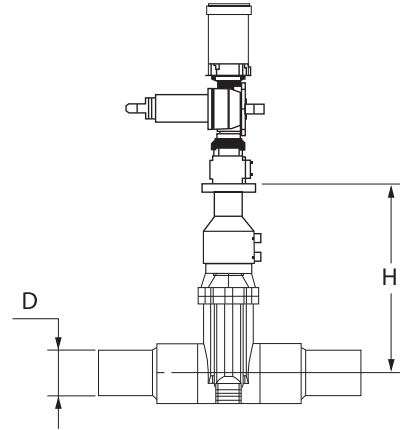


EF AKTÜATÖR ALTLIĞI EF ACTUATOR BASE



Tega, PE-EF Aktüatör altlıklarını kullanarak, sürgülü vananızı aktüatör monte edecek şekilde getirebilirsiniz. Vana dünyasındaki en pratik sistemdir.

Do your "gate valve with actuator" on job site yourself by using TEGA EF actuator base! Most practical system on the world.



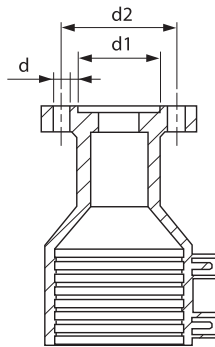
Monte edilen flanş ölçüsü ISO 5211/NFE 29-401 (F07) standardına uygundur.

Maks. Tork = 40 N.m

Maks. İtme kuv.= 20 N.m

Mounting Flange Dimension according to standart ISO 5211/NFE 29-401 (F07)

Torque max. = 40 N.m Thrust max.= 20 N.m



d/Qty	d1	d2
10/4	56	70

D	H1
63	250
90	323
110	386
125	386
160	425
180	425



EF Aktüatör Altlığı / EF Actuator Base