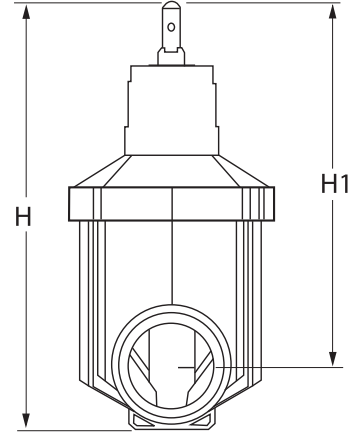
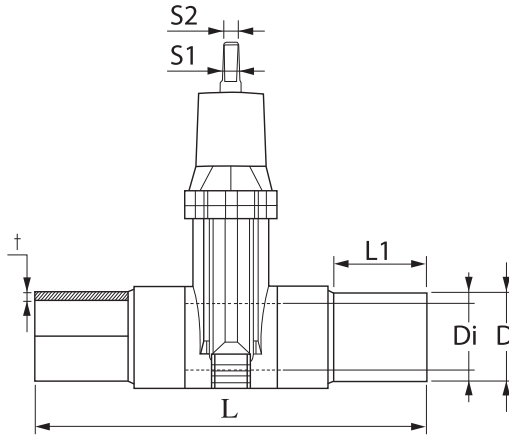


PE100 SÜRGÜLÜ VANA - UZUN SPİGOT
PE100 GATE VALVE - LONG SPIGOT
 WATER / SU : PN16



Metrik (mm) / Metric size (mm)

ÜRÜN KODU PRODUCT CODE (420 SS+MS 58)	ÜRÜN KODU PRODUCT CODE (304 SS+DZR)	ÜRÜN KODU PRODUCT CODE (316 SS+DZR)	D	Di	L	L1	H	H1	t	S1	S2
30.GV0.00.11.0063	30.GV0.77.11.0063	30.GV0.88.11.0063	63	51	274	110	320	290	6,5	17	14
30.GV0.00.11.0075	30.GV0.77.11.0075	30.GV0.88.11.0075	75	51	274	110	400	352	6,5	17	14
30.GV0.00.11.0090	30.GV0.77.11.0090	30.GV0.88.11.0090	90	72	435	155	400	325	9	19	16
30.GV0.00.11.0110	30.GV0.77.11.0110	30.GV0.88.11.0110	110	87	645	148	435	370	11	19	16
30.GV0.00.11.0125	30.GV0.77.11.0125	30.GV0.88.11.0125	125	87	645	150	435	365	11	19	16
30.GV0.00.11.0160	30.GV0.77.11.0160	30.GV0.88.11.0160	160	129	740	200	610	520	16	24	21
30.GV0.00.11.0180	30.GV0.77.11.0180	30.GV0.88.11.0180	180	129	620	210	610	540	16	24	21
30.GV0.00.11.0200	30.GV0.77.11.0200	30.GV0.88.11.0200	200	129	650	225	610	500	18	24	21
30.GV0.00.11.0225	30.GV0.77.11.0225	30.GV0.88.11.0225	225	129	680	240	610	487	20	24	21

ÜRÜN KODU PRODUCT CODE (420 SS+MS 58)	ÜRÜN KODU PRODUCT CODE (304 SS+DZR)	ÜRÜN KODU PRODUCT CODE (316 SS+DZR)	D	L	L1	H	H1	t	S1	S2
30.GV0.00.11.0088	30.GV0.77.11.0088	30.GV0.88.11.0088	3" IPS	16.75"	6.100"	15.74"	13.58"	0,26"	0,75"	0,63"
30.GV0.00.11.0114	30.GV0.77.11.0114	30.GV0.88.11.0114	4" IPS	25.39"	5.82"	17.12"	14.56"	0,43"	0,75"	0,63"
30.GV0.00.11.0168	30.GV0.77.11.0168	30.GV0.88.11.0168	6" IPS	29.13"	7.874"	24.01"	20.47"	0,63"	0,94"	0,83"