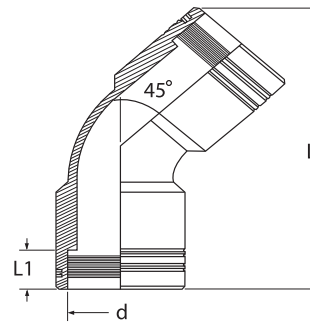
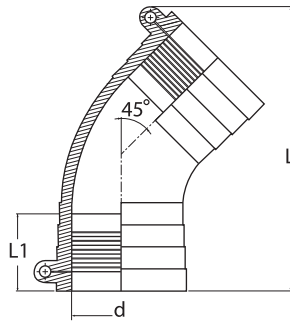


EF ELBOW 45° / EF DİRSEK 45°

SDR 11 PE100

GAS / GAZ : 10 BAR

WATER / SU : 16 BAR



TYPE A



TYPE B



TYPE C

d	CODE	Kg.	L(mm)	L1 (mm)	box sizes	nos/box	Type
25	30.DK1.00.11.0025	0,06	106	38	40*30*15	80	A
32	30.DK1.55.11.0032	0,08	116	41	40*30*30	80	A
40	30.DK1.55.11.0040	0,13	139	47	40*30*30	55	A
50	30.DK1.55.11.0050	0,23	166	51	40*30*30	32	A
63	30.DK1.55.11.0063	0,40	197	58	60*40*30	36	A
75	30.DK1.55.11.0075	0,58	216	66	60*40*30	20	A
90	30.DK1.55.11.0090	0,94	242	72	60*40*30	15	A
110	30.DK1.55.11.0110	1,51	268	76	60*40*45	14	A
125	30.DK1.55.11.0125	2,59	302	82	60*40*30	4	A
160	30.DK1.00.11.0160	4,34	300	70	60*40*30	2	B
180	30.DK1.00.11.0180	8,5	325	80	60*40*30	1	C
200	30.DK1.00.11.0200	5,50	325	80	60*40*30	1	C
225	30.DK1.00.11.0225	12,4	570	110	60*40*30	1	C
250	30.DK1.00.11.0250	21	650	110	*	1	C

* no box is used