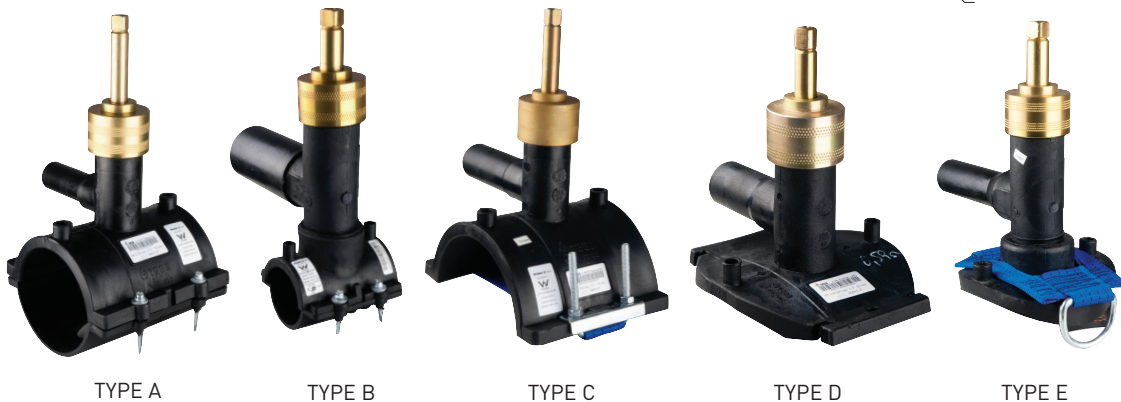
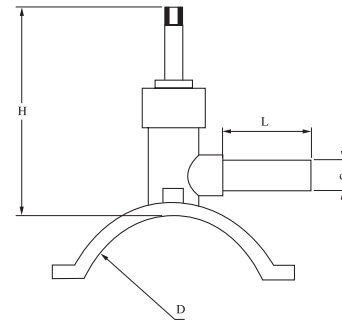


EF VALVE TAPPING TEE (VA TYPE) / EF VANALI SERVİS TE (VA TİPİ)

SDR 11 PE100
 GAS / GAZ : 10 BAR
 WATER / SU : 16 BAR



D*d	CODE	Kg.	H (mm)	L (mm)	box sizes	nos/box	type
50*20	30.VA1.00.11.5020	1,12	105	52	40*30*30	15	A
50*25	30.VA1.00.11.5025	1,14	105	54	40*30*30	15	A
50*32	30.VA1.00.11.5032	1,15	105	85	40*30*30	15	A
63*20	30.VA1.00.11.6320	1,12	105	52	40*30*30	10	A
63*25	30.VA1.00.11.6325	1,14	105	54	40*30*30	10	A
63*32	30.VA1.00.11.6332	1,15	105	85	40*30*30	10	A
63*40	30.VA1.00.11.6340	1,15	105	90	40*30*30	6	B
63*50	30.VA1.00.11.6350	2,67	200	105	40*30*30	6	B
63*63	30.VA1.00.11.6363	2,77	200	105	40*30*30	7	B
75*20	30.VA1.00.11.7520	1,12	105	52	40*30*30	10	A
75*25	30.VA1.00.11.7525	1,14	105	54	40*30*30	10	A
75*32	30.VA1.00.11.7532	1,15	105	85	40*30*30	10	A
75*40	30.VA1.00.11.7540	1,15	105	90	40*30*30	6	B
75*50	30.VA1.00.11.7550	2,67	200	105	40*30*30	6	B
75*63	30.VA1.00.11.7563	2,77	200	105	40*30*30	6	B
90*20	30.VA1.00.11.9020	1,94	135	47	60*40*30	8	A
90*25	30.VA1.00.11.9025	1,95	135	52	60*40*30	8	A
90*32	30.VA1.00.11.9032	1,96	135	64	60*40*30	8	A
90*40	30.VA1.00.11.9040	1,97	135	89	60*40*30	8	A
90*50	30.VA1.00.11.9050	3,02	180	100	60*40*30	8	C
90*63	30.VA1.00.11.9063	3,06	180	110	60*40*30	8	C
110*20	30.VA1.00.11.1120	1,99	135	48	60*40*30	8	A
110*25	30.VA1.00.11.1125	2,00	135	55	60*40*30	8	A
110*32	30.VA1.00.11.1132	1,81	135	68	60*40*30	8	A
110*40	30.VA1.00.11.1140	1,85	135	70	60*40*30	8	A
110*50	30.VA1.00.11.1150	1,95	180	75	60*40*30	8	C

D*d	CODE	Kg.	H (mm)	L (mm)	box sizes	nos/box	type
110*63	30.VA1.00.11.1163	1,95	180	75	60*40*30	8	C
125*20	30.VA1.00.11.1220	1,99	135	48	60*40*30	8	A
125*25	30.VA1.00.11.1225	2,00	135	55	60*40*30	8	A
125*32	30.VA1.00.11.1232	2,03	135	68	60*40*30	8	A
125*40	30.VA1.00.11.1240	2,04	135	70	60*40*30	8	A
125*50	30.VA1.00.11.1250	3,07	180	75	60*40*30	8	C
125*63	30.VA1.00.11.1263	3,07	180	75	60*40*30	8	C
140*20	30.VA1.00.11.1420	2,28	135	51	60*40*30	8	C
140*25	30.VA1.00.11.1425	2,25	135	48	60*40*30	8	C
140*32	30.VA1.00.11.1432	2,24	135	83	60*40*30	8	C
140*40	30.VA1.00.11.1440	2,27	135	89	60*40*30	8	C
140*50	30.VA1.00.11.1450	3,31	180	103	60*40*30	8	C
140*63	30.VA1.00.11.1463	3,39	180	110	60*40*30	8	C
160*20	30.VA1.00.11.1620	1,74	135	65	60*40*30	8	D
160*25	30.VA1.00.11.1625	1,75	135	64	60*40*30	8	D
160*32	30.VA1.00.11.1632	2,12	137	87	60*40*30	8	D
160*40	30.VA1.00.11.1640	2,12	136	60	60*40*30	8	D
160*50	30.VA1.00.11.1650	2,63	165	109	60*40*30	6	D
160*63	30.VA1.00.11.1663	2,68	165	108	60*40*30	6	D
180*20	30.VA1.00.11.1820	1,90	135	65	60*40*30	8	D
180*25	30.VA1.00.11.1825	1,90	135	64	60*40*30	8	D
180*32	30.VA1.00.11.1832	1,96	137	87	60*40*30	8	D
180*40	30.VA1.00.11.1840	2,13	136	60	60*40*30	8	D
180*50	30.VA1.00.11.1850	2,87	165	109	60*40*30	6	D
180*63	30.VA1.00.11.1863	2,87	165	108	60*40*30	6	D
200*20	30.VA1.00.11.2020	2,0	135	65	60*40*30	8	D
200*25	30.VA1.00.11.2025	2,15	135	64	60*40*30	8	D
200*32	30.VA1.00.11.2032	2,19	137	87	60*40*30	8	D
200*40	30.VA1.00.11.2040	2,20	136	60	60*40*30	8	D
200*50	30.VA1.00.11.2050	2,87	165	109	60*40*30	6	D
200*63	30.VA1.00.11.2063	2,87	165	108	60*40*30	6	D
225*20	30.VA1.00.11.2220	2,0	135	65	60*40*30	8	D
225*25	30.VA1.00.11.2225	2,0	135	64	60*40*30	8	D
225*32	30.VA1.00.11.2232	2,10	137	87	60*40*30	8	D
225*40	30.VA1.00.11.2240	2,19	136	60	60*40*30	8	D
225*50	30.VA1.00.11.2250	2,82	165	109	60*40*30	6	D
225*63	30.VA1.00.11.2263	2,82	165	108	60*40*30	6	D
250*20	30.VA1.00.11.2520	2,49	135	65	60*40*30	10	D
250*25	30.VA1.00.11.2525	2,50	135	64	60*40*30	10	D
250*32	30.VA1.00.11.2532	2,50	137	87	60*40*30	10	D
250*40	30.VA1.00.11.2540	2,50	136	60	60*40*30	10	D
250*50	30.VA1.00.11.2550	2,50	165	109	60*40*30	8	D
250*63	30.VA1.00.11.2563	2,50	165	108	60*40*30	8	D
280*20	30.VA1.00.11.2820	2,49	135	65	60*40*30	10	D
280*25	30.VA1.00.11.2825	2,49	135	64	60*40*30	10	D
280*32	30.VA1.00.11.2832	2,50	137	87	60*40*30	10	D
280*40	30.VA1.00.11.2840	2,50	136	60	60*40*30	10	D
280*50	30.VA1.00.11.2850	2,50	165	109	60*40*30	6	D
280*63	30.VA1.00.11.2863	2,50	165	108	60*40*30	6	D
315*20	30.VA1.00.11.3120	2,50	135	65	60*40*30	10	D
315*25	30.VA1.00.11.3125	2,50	135	64	60*40*30	10	D
315*32	30.VA1.00.11.3132	2,50	137	87	60*40*30	10	D

EF VALVE TAPPING TEE (VA TYPE) / EF VANALI SERVİS TE (VA TİPİ)
 SDR 11 PE100
 GAS / GAZ : 10 BAR
 WATER / SU : 16 BAR

D*d	CODE	Kg.	H (mm)	L (mm)	box sizes	nos/box	type
315*40	30.VA1.00.11.3140	2,50	136	60	60*40*30	8	D
315*50	30.VA1.00.11.3150	2,50	165	109	60*40*30	6	D
315*63	30.VA1.00.11.3163	2,50	165	108	60*40*30	6	D
355*20	30.VA1.00.11.3520	2,80	205	70	60*40*30	10	E *
355*25	30.VA1.00.11.3525	2,80	205	80	60*40*30	10	E *
355*32	30.VA1.00.11.3532	2,78	205	85	60*40*30	10	E *
355*40	30.VA1.00.11.3540	2,86	205	95	60*40*30	10	E *
355*50	30.VA1.00.11.3550	2,88	205	105	60*40*30	10	E *
355*63	30.VA1.00.11.3563	2,92	205	115	60*40*30	10	E *

* Only for SDR17 pipes.

* Sadece SDR17 boru ile kullanılabilir.