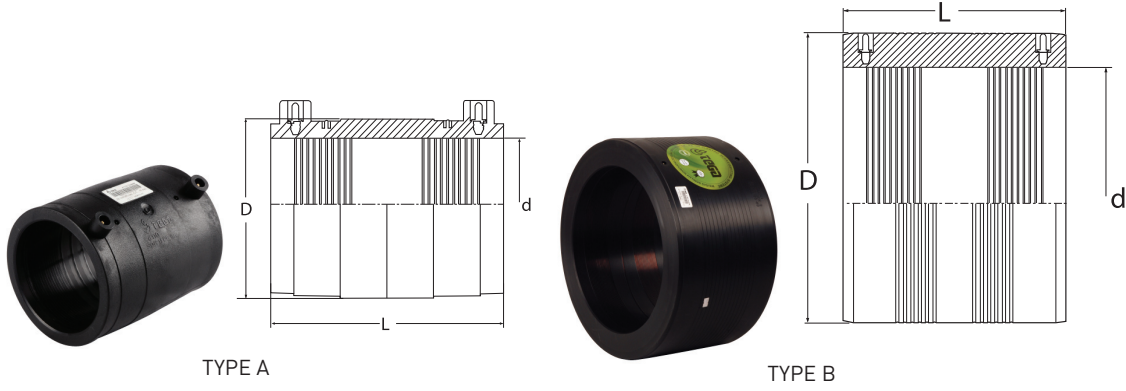


EF COUPLER / EF MANŞON

SDR 9 PE100
WATER / SU : 20 BAR



d	CODE	Kg.	D (mm)	L (mm)	box sizes	nos/box	type
63	30.MA1.00.09.0063	0,45	97	118	30*40*30	24	A
75	30.MA1.00.09.0075	0,80	115	150	30*40*30	13	A
90	30.MA1.00.09.0090	1,39	142	167	60*40*30	20	A
110	30.MA1.00.09.0110	1,56	159	170	60*40*45	16	A
125	30.MA1.00.09.0125	2,00	180	170	60*40*45	12	A
140	30.MA1.00.09.0140	2,80	200	185	60*40*45	10	A
160	30.MA1.00.09.0160	3,50	230	190	60*40*45	8	A
180	30.MA1.00.09.0180	3,60	240	190	60*40*45	4	B
200	30.MA1.00.09.0200	5,70	280	200	60*40*30	2	B
225	30.MA1.00.09.0225	6,23	305	200	60*40*30	2	B
250	30.MA1.00.09.0250	7,50	330	220	60*40*30	2	B
280	30.MA1.00.09.0280	9,50	370	220	60*40*45	2	B
315	30.MA1.00.09.0315	12,50	415	230	60*40*45	2	B
355	30.MA1.00.09.0355	17,00	465	255	60*60*33	1	B
400*	30.MA1.00.09.0400	25,70	525	300	60*60*33	1	B
450*	30.MA1.00.09.0450	34,70	590	320	60*60*33	1	B
500*	30.MA1.00.09.0500	50,50	660	365	**	**	B
560*	30.MA1.00.09.0560	69,80	740	400	**	**	B
630*	30.MA1.00.09.0630	91,40	830	420	**	**	B

* Manşonun her iki tarafı ayrı kaynak olmaktadır. (2 ends of coupler fused separately)

** No box is used. Only Euro pallets are being used.