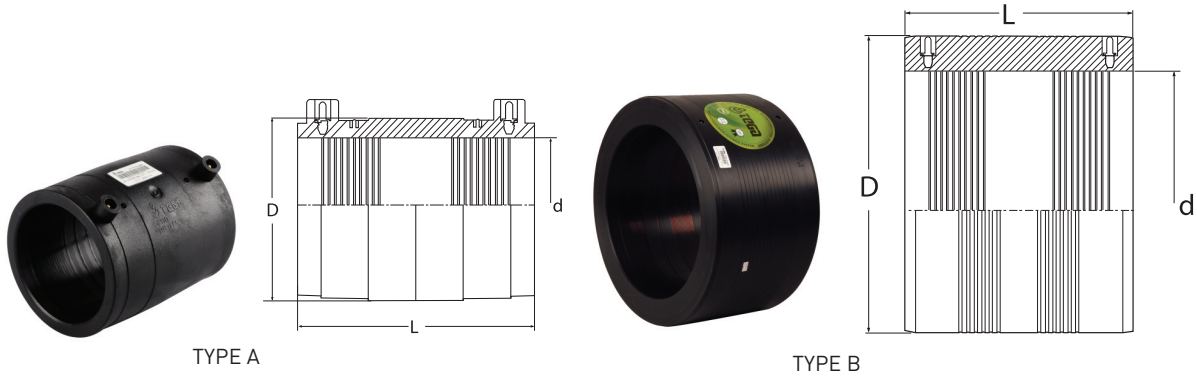


**EF COUPLER / EF MANŞON**

SDR 7,4 PE100

WATER / SU : 25 BAR



d	CODE	Kg.	D (mm)	L (mm)	box sizes	nos/box	type
63	30.MA1.00.07.0063	0,46	97	118	30*40*30	24	A
75	30.MA1.00.07.0075	0,80	115	150	30*40*30	13	A
90	30.MA1.00.07.0090	1,39	142	167	60*40*30	20	A
110	30.MA1.00.07.0110	1,56	159	172	60*40*45	16	A
125	30.MA1.00.07.0125	2,30	180	171	60*40*45	12	A
140	30.MA1.00.07.0140	3,00	200	185	60*40*45	10	A
160	30.MA1.00.07.0160	3,50	230	190	60*40*45	8	A
180	30.MA1.00.07.0180	4,10	248	190	60*40*45	4	B
200	30.MA1.00.07.0200	5,70	280	200	60*40*30	2	B
225	30.MA1.00.07.0225	6,70	310	200	60*40*45	3	B
250	30.MA1.00.07.0250	9,50	347	220	60*40*45	3	B
280	30.MA1.00.07.0280	12,00	390	220	60*40*45	2	B
315	30.MA1.00.07.0315	16,10	440	230	60*40*45	2	B
355	30.MA1.00.07.0355	21,60	490	255	60*60-33	1	B
400*	30.MA1.00.07.0400	32,60	553	300	60*60*33	1	B
450*	30.MA1.00.07.0450	43,40	620	320	60*60*33	1	B
500*	30.MA1.00.07.0500	61,50	690	365	**	**	B
560*	30.MA1.00.07.0560	87,90	780	400	**	**	B
630*	30.MA1.00.07.0630	112,70	870	420	**	**	B

\* Manşonun her iki tarafı ayrı kaynak olmaktadır. [2 ends of coupler fused separately]

\*\* No box is used. Only Euro pallets are being used.